

¡IMPORTANTE!

**PARA GUARDAR PARA FUTURAS REFERENCIAS
PARA SER LEÍDOS CUIDADOSAMENTE**

El producto debe ser ensamblado por un adulto. Mantenga las partes desmontadas fuera del alcance de los niños.

ADVERTENCIA!

- No coloque este producto cerca de una fuente de calor, una ventana u otros muebles. No utilice este producto si alguna pieza está rota, dañada o falta.

LIMPIEZA Y MANTENIMIENTO

El producto se puede limpiar con un paño limpio, seco y suave. Nunca utilice líquidos, disolventes, diluyentes, alcoholes, abrasivos, etc.

GARANTÍA

Este producto tiene una garantía de dos años a partir de la fecha de compra. La garantía entra en vigor a partir de la fecha de compra.

No se puede aplicar ninguna garantía sin la presentación de un comprobante de compra que mencione el nombre del distribuidor y la fecha de compra.

IMPORTANTE!

**DA CONSERVARE PER RIFERIMENTO FUTURO
DA LEGGERE ATTENTAMENTE**

Il prodotto deve essere assemblato da un adulto. Tenere le parti smontate fuori dalla portata dei bambini.

ATTENZIONE!

- Non posizionare questo prodotto vicino a fonti di calore, finestre o altri mobili. Non utilizzare questo prodotto se una qualsiasi parte è rotta, danneggiata o mancante.

PULIZIA E MANUTENZIONE

Il prodotto può essere pulito con un panno pulito, asciutto e morbido. Non utilizzare mai liquidi, solventi, diluenti, alcool, abrasivi, ecc.

GARANZIA

Questo prodotto è garantito per due anni dalla data di acquisto. La garanzia ha effetto dalla data di acquisto.

Nessuna garanzia può essere applicata senza la presentazione di una prova d'acquisto che indichi il nome del rivenditore e la data d'acquisto.

BELANGRIJK!

**OM TE BEWAREN VOOR TOEKOMSTIGE
REFERENTIE**

AANDACHTIG TE LEZEN

Het product moet door een volwassene in elkaar worden gezet. Houd gedemonteerde onderdelen buiten het bereik van kinderen.

WAARSCHUWING!

- Plaats dit product niet in de buurt van een warmtebron, raam of ander meubilair. Gebruik dit product niet als een onderdeel gebroken of beschadigd is of ontbreekt.

REINIGING EN ONDERHOUD

Het product kan worden gereinigd met een schone, droge en zachte doek. Gebruik nooit vloeistoffen, oplosmiddelen, verdunners, alcoholen, schuurmiddelen, enz.

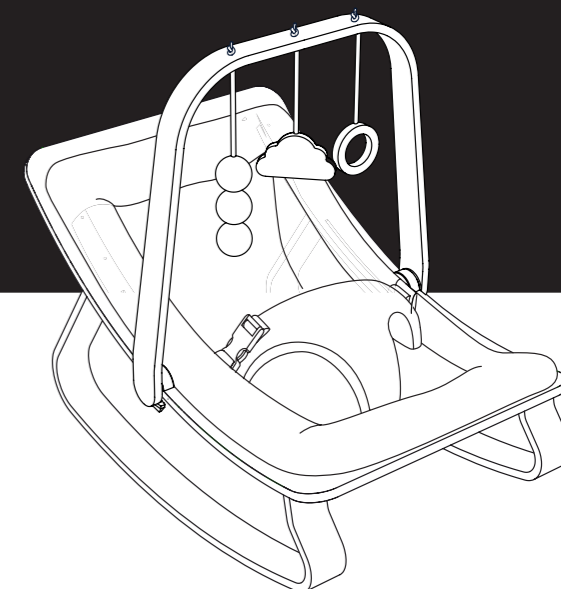
GARANTIE

Dit product heeft een garantie van twee jaar vanaf de datum van aankoop. De garantie gaat in vanaf de datum van aankoop.

Geen enkele garantie kan worden toegepast zonder overlegging van een aankoopbewijs met vermelding van de naam van de dealer en de datum van aankoop.

Charlie Crane™

PARIS



LEVO

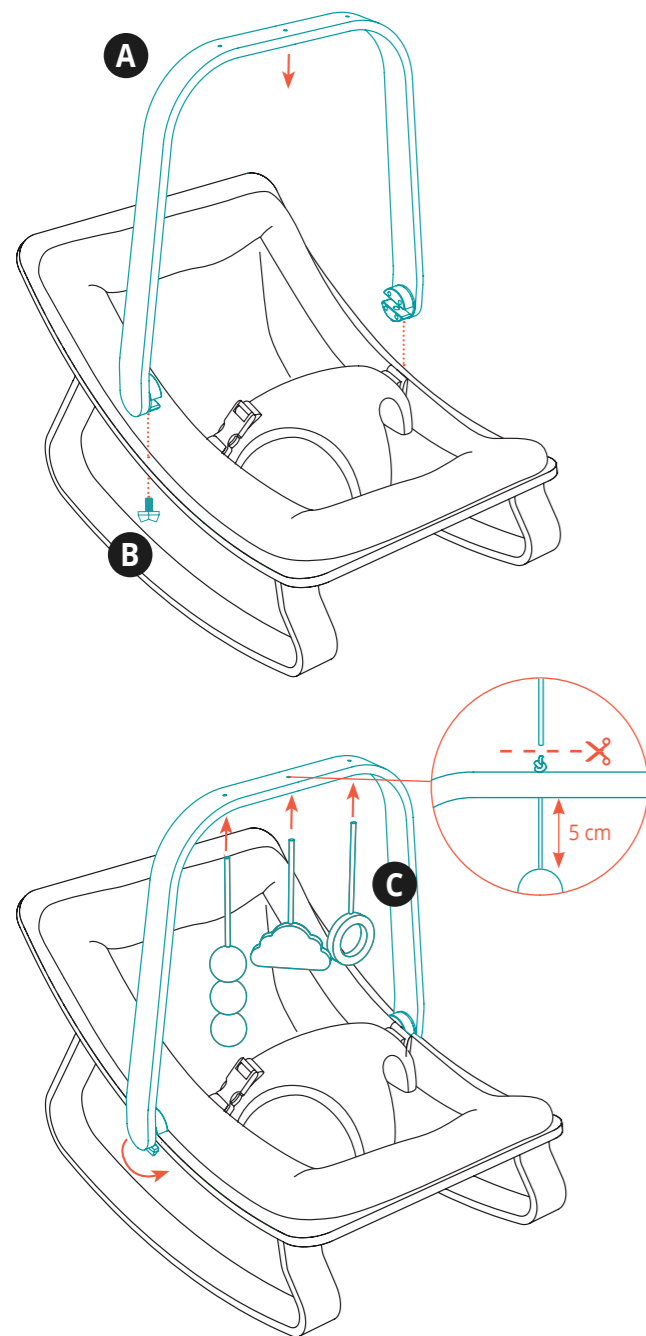
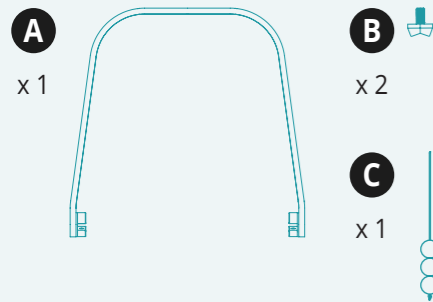
Play Arch

Charlie Crane
10 bis, rue Bisson - 75020 Paris FRANCE

charliecraneparis.com
contact@charliecrane.fr

ELEMENTS

Assembly elements • Éléments de montage • Baugruppen-Elemente • elementos de ensamblaje • elementi di montaggio • assemblage-elementen.



ASSEMBLY

IMPORTANT!

TO KEEP FOR FUTURE REFERENCE TO BE READ CAREFULLY

The product must be assembled by an adult. Keep disassembled parts out of the reach of children.

WARNING!

- Do not place this product near a heat source, window or other furniture. Do not use the hanger if any part is broken, damaged or missing.

CLEANING AND MAINTENANCE

The product can be cleaned with a clean, dry and soft cloth. Never use liquids, solvents, thinners, alcohols, abrasives, etc.

GUARANTEE

This product is guaranteed for two years from the date of purchase. The guarantee takes effect from the date of purchase.

No guarantee can be applied without presentation of proof of purchase mentioning the name of the retailer and the date of purchase.

EN

MONTAGE

IMPORTANT !

À CONSERVER POUR CONSULTATION ULTÉRIEURE

À LIRE SOIGNEUSEMENT

Le produit doit être assemblé par un adulte. Tenir les éléments démontés hors de portée des enfants.

AVERTISSEMENTS !

- Ne pas placer ce produit proche d'une source de chaleur, d'une fenêtre ou d'autre meuble. Ne pas utiliser les suspensions si une partie est cassée, endommagée ou manquante.

NETTOYAGE ET ENTRETIEN

Les suspensions Mum and Dad Factory peuvent être nettoyées à l'aide d'un chiffon propre, sec et doux.

N'utilisez jamais de liquides, solvants, diluants, alcools, abrasifs, etc.

GARANTIE

Ce produit est garanti deux ans à compter de la date d'achat. La garantie prend effet à dater de l'achat.

Aucune garantie ne pourra être appliquée sans présentation de la preuve d'achat faisant mention du nom du commerçant et de la date d'achat.

FR

ZUSAMMENFASSUNG

WICHTIG!

FÜR DIE ZUKUNFT AUFZUBEWAHREN SORGFÄLTIG ZU LESEN

Das Produkt muss von einem Erwachsenen zusammengebaut werden. Bewahren Sie demontierte Teile ausserhalb der Reichweite von Kindern auf.

WARNUNG!

- Stellen Sie dieses Produkt nicht in der Nähe einer Wärmequelle, eines Fensters oder anderer Möbelstücke auf. Verwenden Sie den Kleiderbügel nicht, wenn ein Teil gebrochen oder beschädigt ist oder fehlt.

REINIGUNG UND WARTUNG

Dit product heeft een garantie van twee jaar vanaf de datum van aankoop. De garantie gaat in vanaf de datum van aankoop.

GARANTIE

Dieses Produkt hat eine Garantie von zwei Jahren ab dem Kaufdatum. Die Garantie tritt ab dem Kaufdatum in Kraft.

Ohne Vorlage eines Kaufbelegs, der den Namen des Händlers und das Kaufdatum enthält, kann keine Garantie geltend gemacht werden.

DE